

数显带表测深规(60°刀口底座)

数据
传输



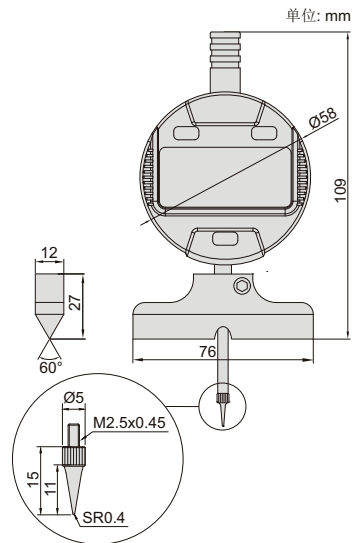
正面



侧面

2143-101

- 符合企业标准
- 按键: 开/关, 置零, 公/英制转换, 相对/绝对测量转换, 设置初始值, 变换测量方向
- CR2032电池, 自动关机(关机时间可调)
- 数据输出
- 60°刀口不锈钢底座
- 可选附件: 数据传输线
(型号7315-50M, 7302-40M)



型号	测量范围	数显表行程	数显表分辨率	精度
2143-101	0-12.7mm/0-0.5"	12.7mm/0.5"	0.01mm/0.0005"	±20μm